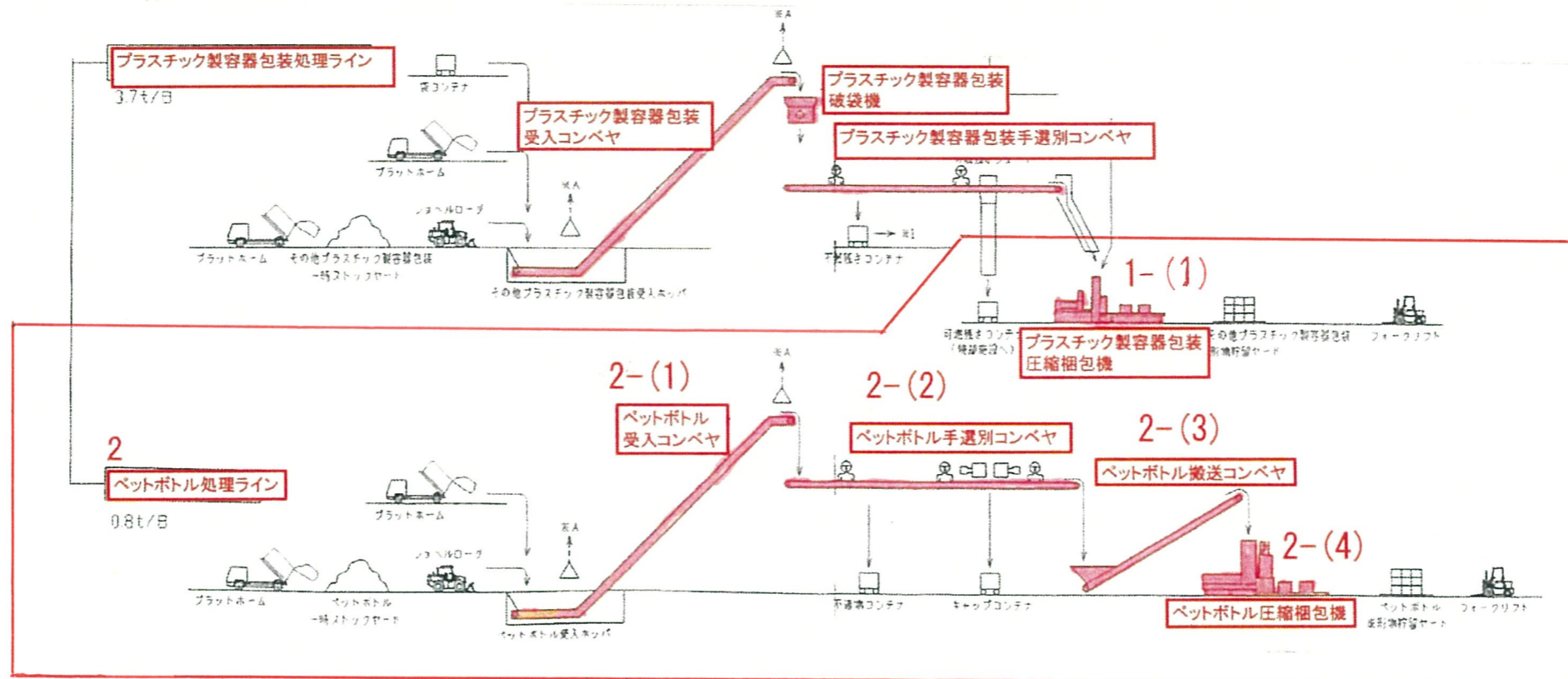
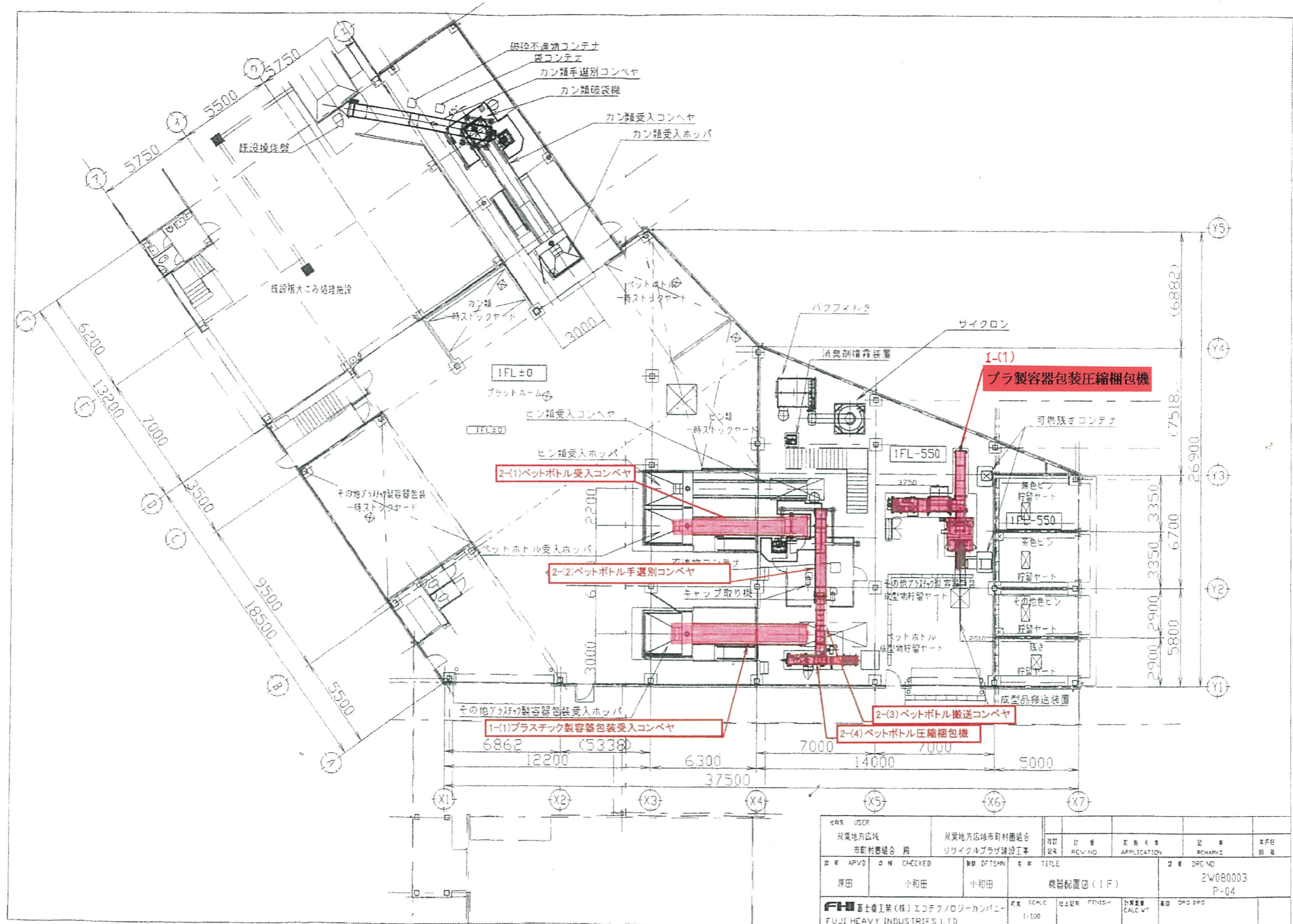


プラスチック製容器包装処理ライン

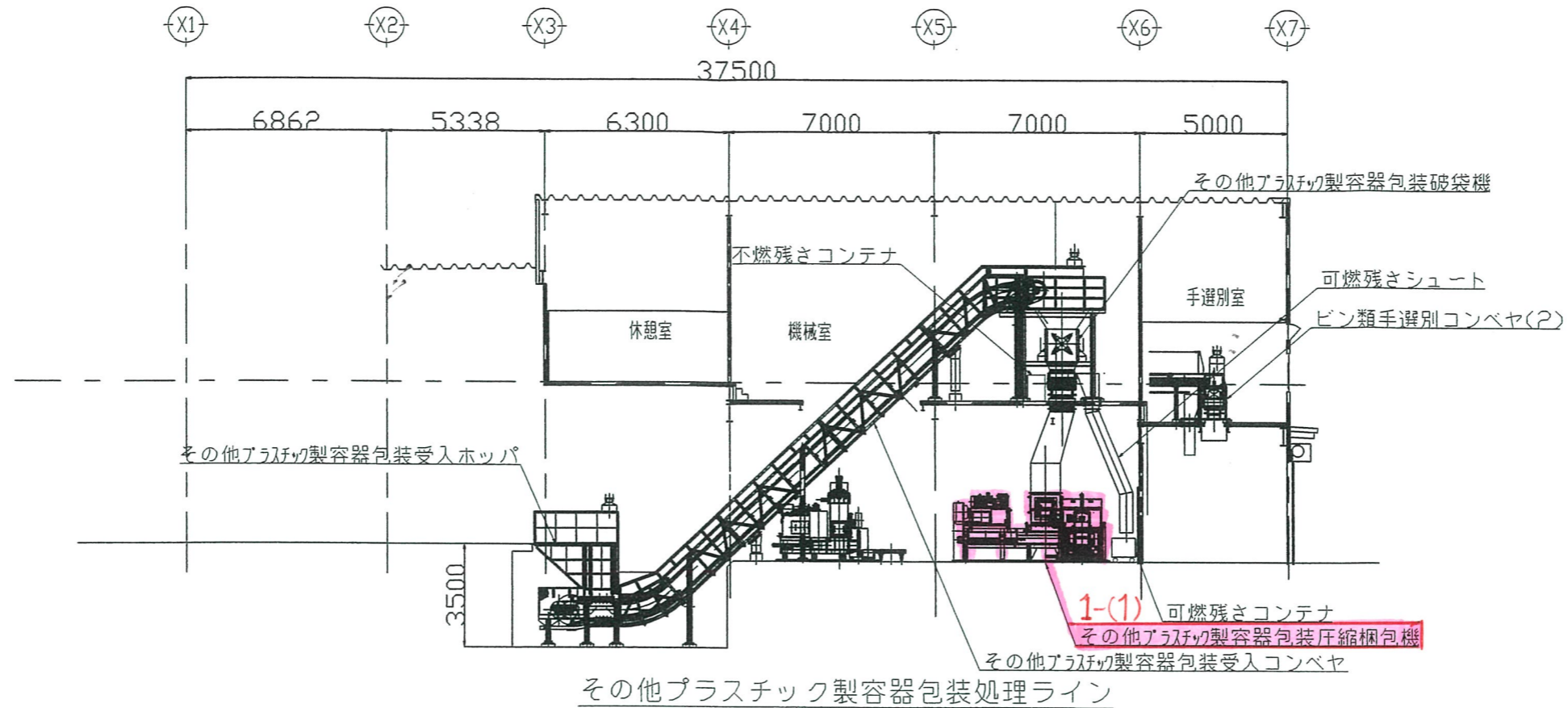


ペットボトル処理ライン

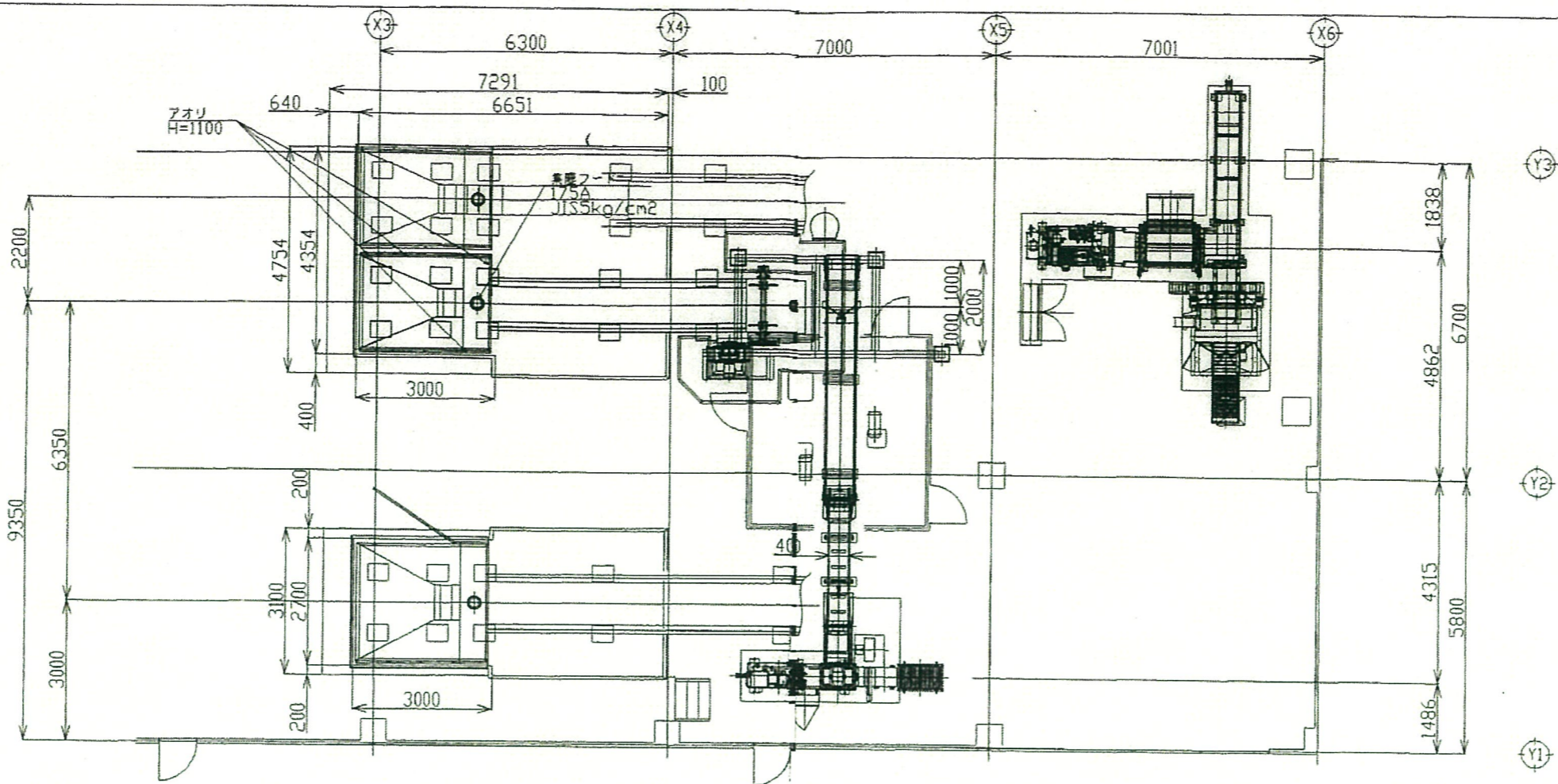
APPROVER	現場地方広域	現場地方広域市町村圏組合	設計	訂正	実用	出庫	年月日
	市町村圏組合	リサイクルプラザ建設工事	図号	修正	APPLICATION	REMARKS	備考
APPROVED	CHECKED	DRAWN	TITLE		DRG NO.		
新田	小野田	通称	フローシート (ごみ及び資源空気)		2W080003 P-03		
FUJI HEAVY INDUSTRIES LTD.			SCALE	FINISH	CALC V1	DRG DRG	



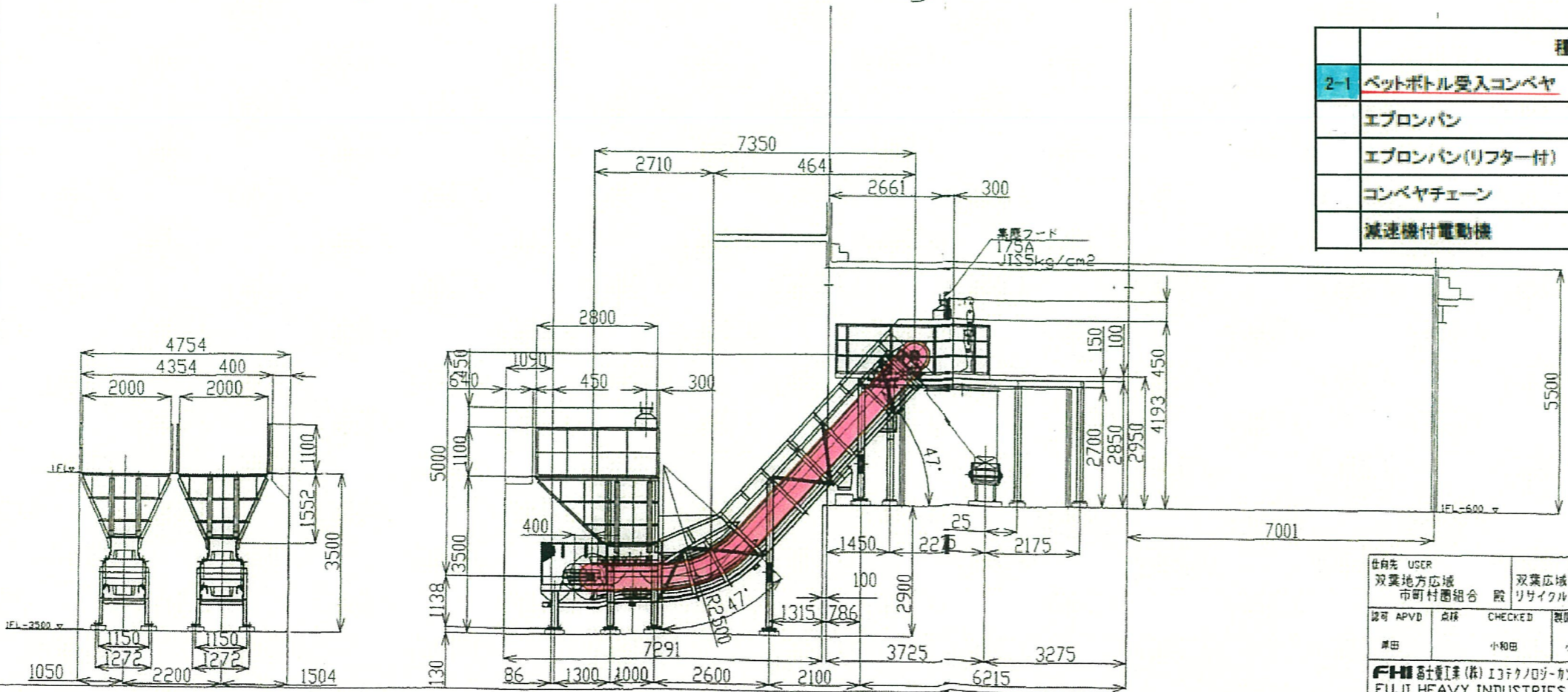
図名 双葉地方広域 市町村圏総合 施設	図号 R-04	訂正 REV. NO.	実用 APPLICATION	記号 REMARK	製図 DRAWER
図番 APVD	図番 CHECKED	図番 DFTSMN	図番 TITLE	図番 DRG NO.	
原田	小和田	小和田	機器配置図(1F)	2W080003 P-04	
FHI 富士重工業(株) エコテクノロジーカンパニー		尺貫 SCALE 1/100	仕上げ FINISH	計算 CALC. V.P.	製図 DRG. DRG.



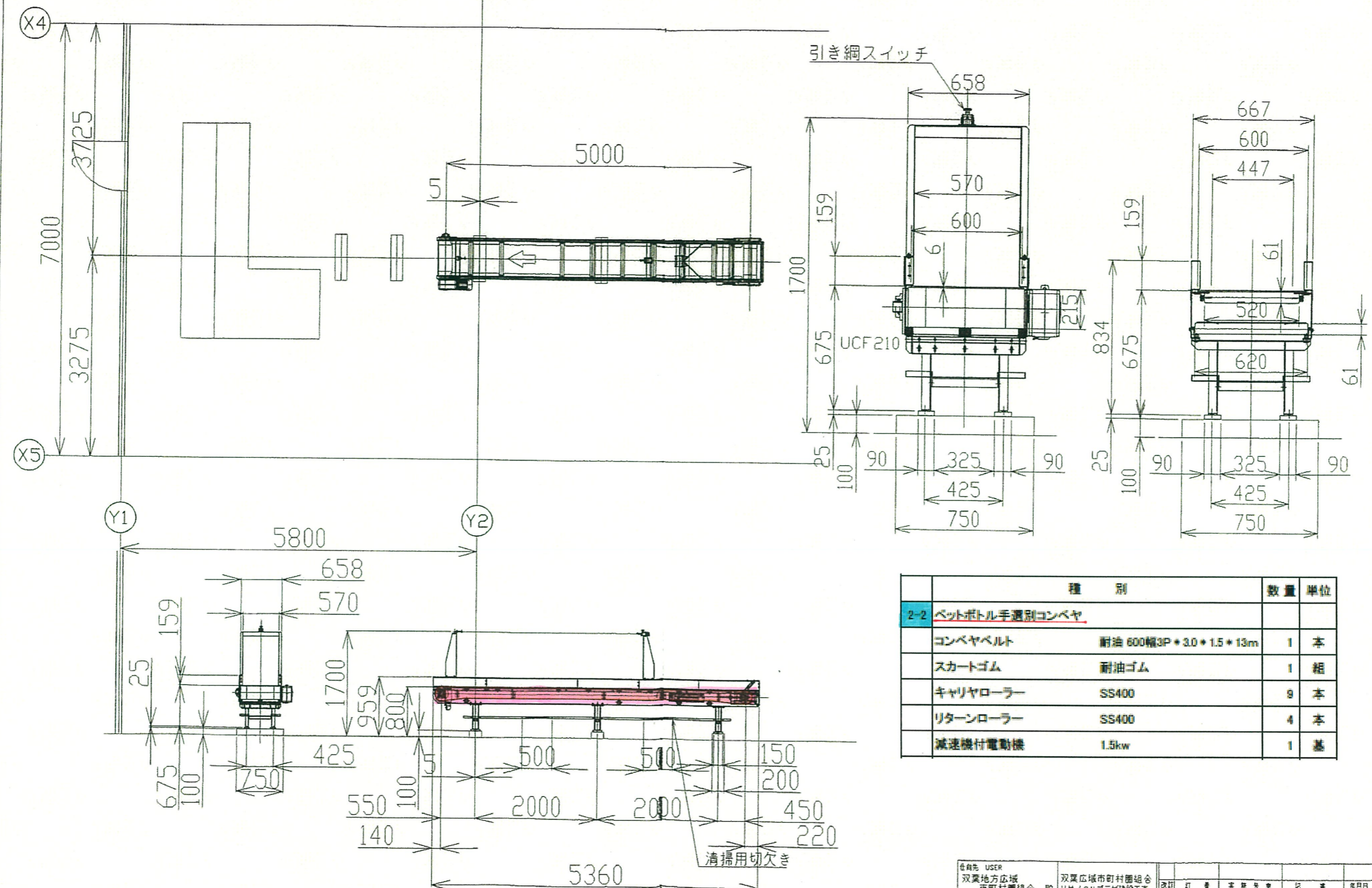
仕向先 USER 双葉地方広域 市町村圏組合 殿		双葉地方広域市町村圏組合 リサイクルプラザ建設工事		改訂 記号	訂 番 REV NO.	実施号 APPLICATION	記 事 REMARKS	年月日 製 者
製 可 原 田	点 検 CHECKED 小 和 田	製 図 DFTSMN 小 和 田	名 称 TITLE 機器配置断面図(2/2)	番 号 DRG NO. 2W080003 P-07				
富士重工業(株) エコテクノロジーカンパニー FUJI HEAVY INDUSTRIES LTD.		尺 度 SCALE 1/200	仕上記号 FINISH	計算重量 CALC WT	基 図 ORG DRG			



種別	数量	単位
2-1 <u>ペットボトル受入コンベヤ</u>		
エプロンパン	SS400 取付ボルト含	104 枚
エプロンパン(リフター付)	SS400 取付ボルト含	34 枚
コンベヤチェーン	P=150 特A2att付	276 リンク
減速機付電動機	3.7kw	1 基

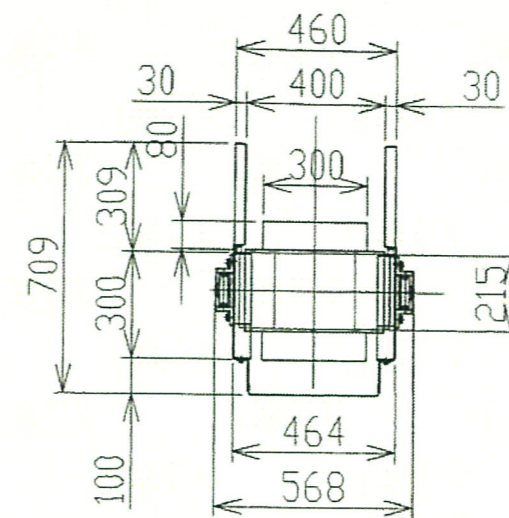
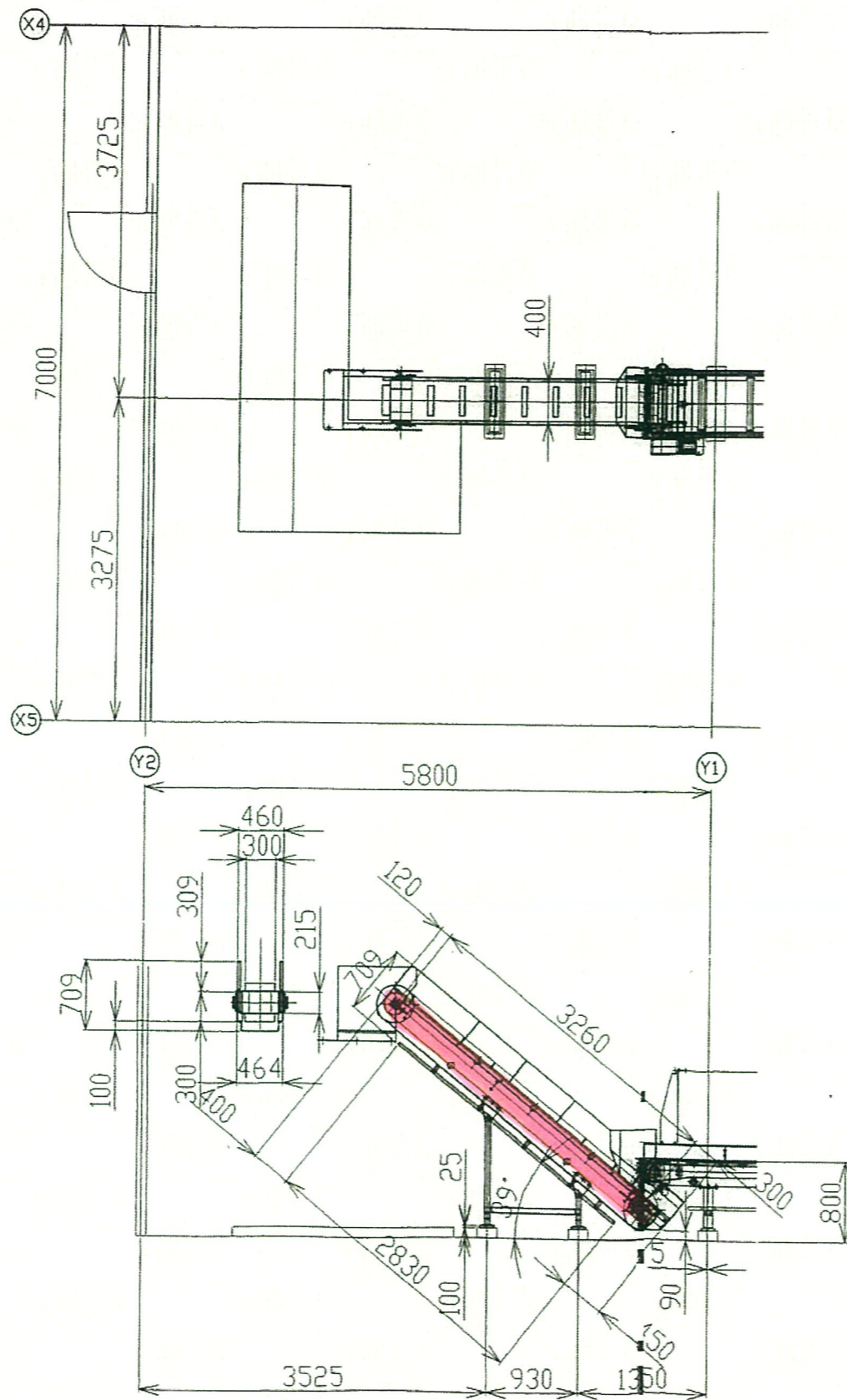


仕向先 USER	双葉地方広域市町村圏組合	双葉広域市町村圏組合	改訂	訂書	実務番号	記号	年月日
双葉地方広域市町村圏組合	双葉広域市町村圏組合	双葉広域市町村圏組合	REV NO	APPLICATION	REMARKS	製者	
設計 APVD	点検 CHECKED	製図 DFTSMN	名称 TITLE	図番 DRG NO.			
原田	小和田	小和田	ペットボトル受入コンベヤ	2W080003 P-28			
FHI 富士重工業(株) エコテクノロジーカンパニー			尺規 SCALE	仕上状態 FINISH	計算者	製図 DRG DRG	
FUJI HEAVY INDUSTRIES LTD.			60	CAE V1	HG4239-G1001 K4		



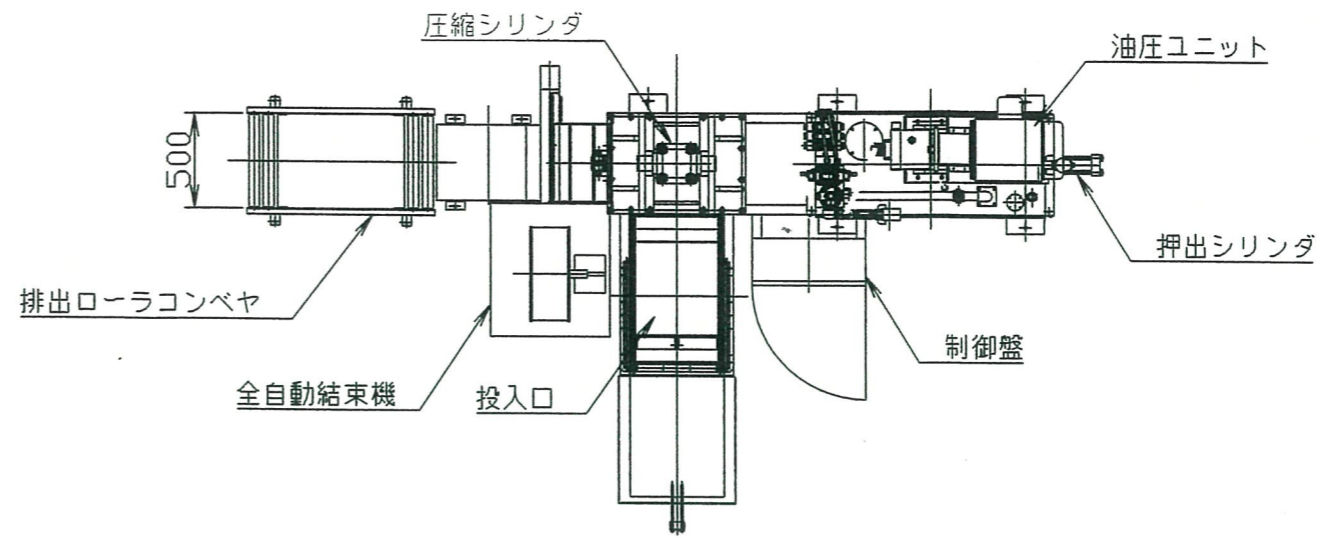
種別	数量	単位
2-2 ペットボトル手選別コンベヤ		
コンベヤベルト	1	本
スカートゴム	1	組
キャリヤローラー	9	本
リターンローラー	4	本
減速機付電動機	1	基

仕向先 USER 双葉地方広域 市町村圏組合	双葉広域市町村圏組合 リサイクルプラザ建設工事	改訂 記号	訂 書 REV. NO.	実 施 号 数 APPLICATION	記 号 REMARKS	年月日 設 定
図 番 APVD	図 番 CHECKED	製 図 DESIGN	名 称 TITLE	図 番 DRG NO.		
原 田	小 和 田	小 和 田	ペットボトル手選別コンベヤ	2W080003 P-29		
FHI 富士重工業 (株) ITC/カシマ FUJI HEAVY INDUSTRIES LTD.		尺 寸 SCALE	上 記 有 FINISH	計 算 者 CALC.	基 礎 DRG	基 礎 DRG
		1 30 10			HG4239-G1602	

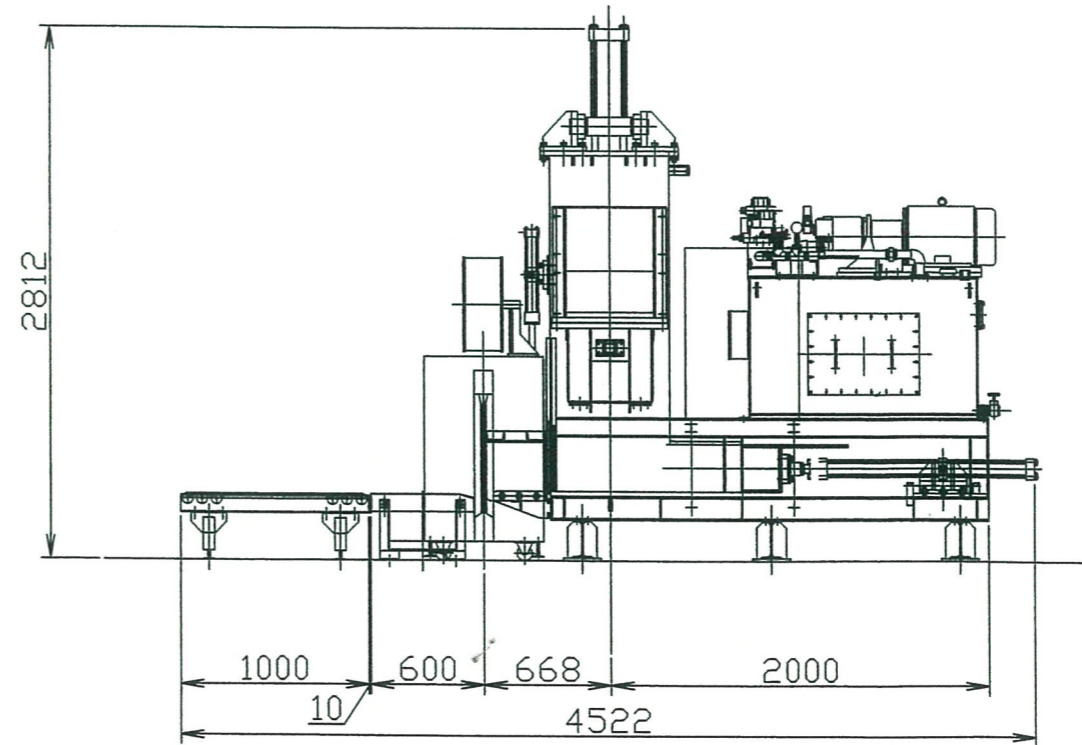
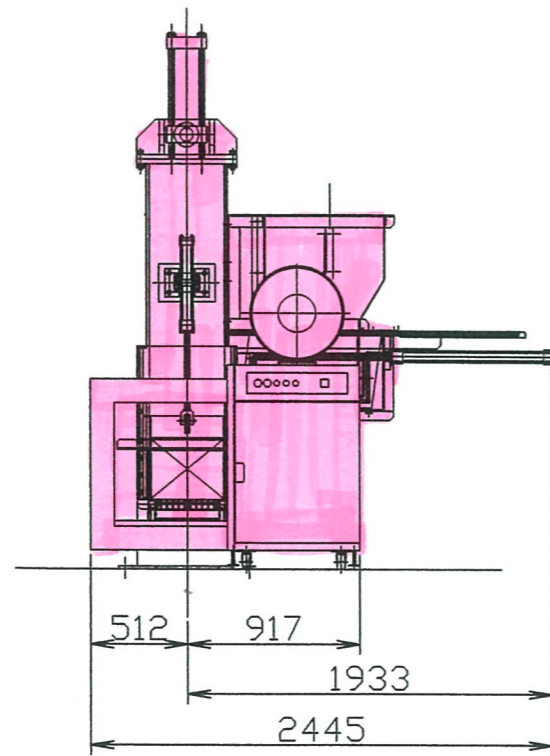


種別	数量	単位
2-3 <u>ペットボトル搬送コンベヤ</u>		
コンベヤベルト(サン付) 耐油 400幅2P*5.0*1.5*10m	1	本
スカートゴム 耐油ゴム	1	組

仕向先 USER 双葉地方広域 市町村圏組合	双葉広域市町村圏組合 リサイクルプラザ建設工事	改訂 記号	訂書 REV. NO.	実用番号 APPLICATION	記号 REMARKS	年月日 DATE
認可 APVD 小和田	点検 CHECKED 小和田	数量 QTY 小和田	名称 TITLE ペットボトル搬送コンベヤ	数量 DRG NO. 2W080003 P-30		
FUHI 富士重工業(株) IJテクノロジーカンパニー FUJI HEAVY INDUSTRIES LTD.		尺取 SCALE 1/30 10	仕上げ FINISH 仕上り	計算者 CALC. WT.	製図 DRG DRG HG4239-G1502	



2-(4)
ペットボトル圧縮梱包機



仕向先 USER 双葉地方広域 市町村圏組合 殿	双葉地方広域市町村圏組合 リサイクルプラザ建設工事	改訂 記号	訂 番 REV. NO.	実施号章 APPLICATION	記 事 REMARKS	年月日 投 者
器 可 APVD 原 田	点 検 CHECKED 小 和 田	製 図 DFTSMN	名 称 TITLE ペットボトル圧縮梱包機外形図		図 番 DRG. NO. 2W080003 P-09	
FHI 富士重工業(株)エコテクノロジーカンパニー FUJI HEAVY INDUSTRIES LTD.		尺 度 SCALE 1/40	仕上記号 FINISH	計算重量 CALC. WT.	番 号 DRG. DRG.	